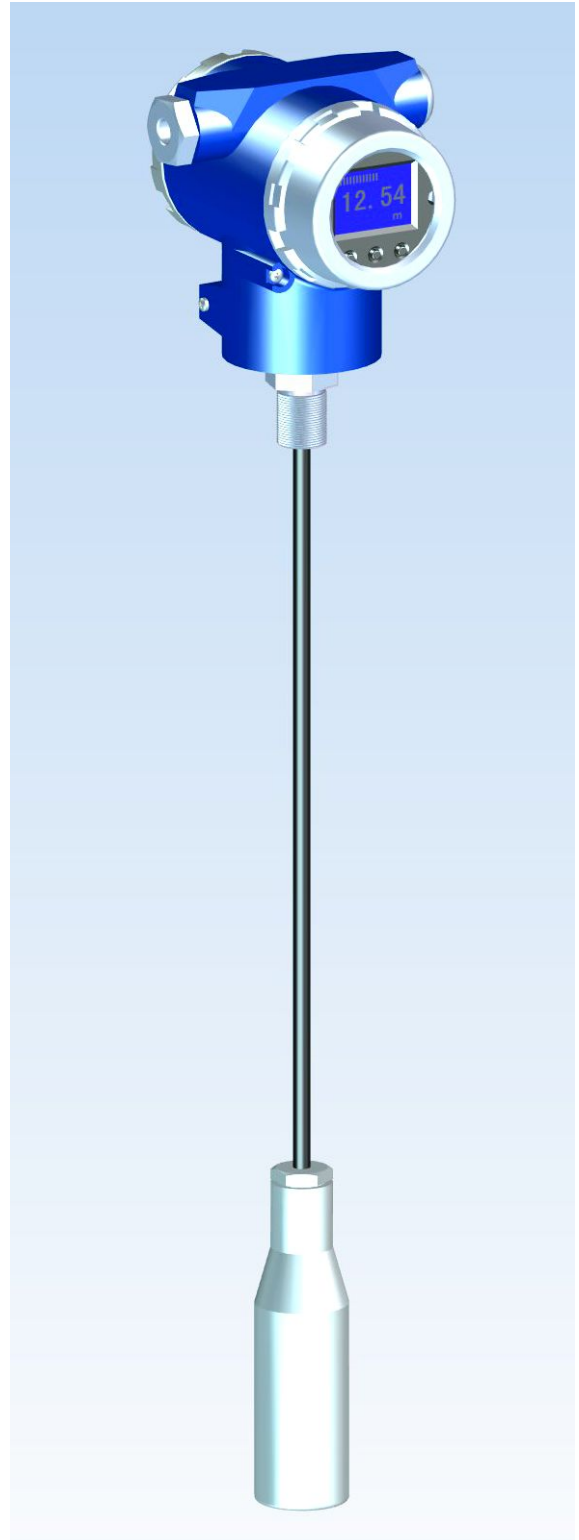


DP8802

静
压
液
位
计



北京空港北光仪表有限公司
Beijing Airport Beiguang Instruments Co.,Ltd

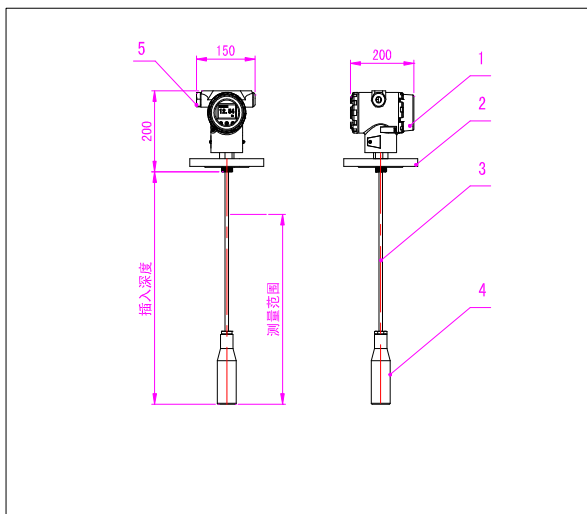
概述

DP8802 静压液位计是根据液体压强原理设计的液位测量仪表。广泛应用在石油、化工、冶金、制药和水处理等领域的液位测量。

这种仪表即可以现场指示液位的变化也可以将液位变化的信号远传。现场显示表，据有表盘大，带背光显示清晰等特点；远传信号把液位变化转换成两线制 4-20mA 的电流信号，有 HART 通讯协议功能。

结构和原理

DP8802 静压液位计由表头、安装法兰或安装螺纹、导气电缆或不锈钢导气管、传感器和接线端口组成。见图 1 和图 2。



1. 表头 2. 安装法兰或螺纹安装 3. 导气电缆或不锈钢导气管 4. 传感器或集气筒

图 1 法兰安装

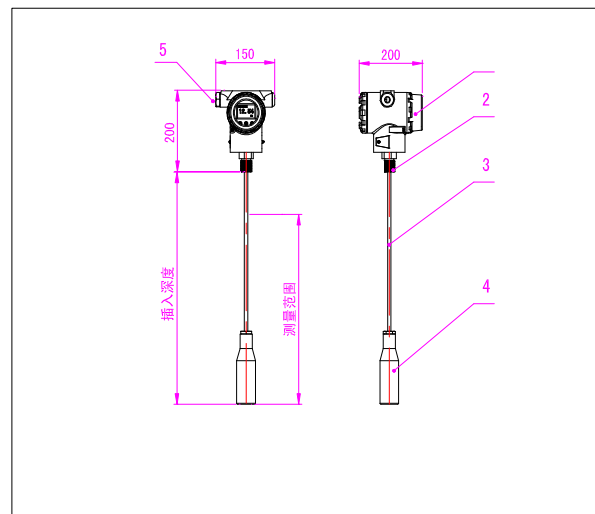


图 2 螺纹安装

浸在液体中的传感器受到液体压力，它的大小和液体的深度成正比。即：

$$P = H * \rho * g$$

其中： P- 液体的压力 (Pa)

H- 液位的深度 (m)

ρ - 液体的密度 (kg/m³)

g- 重力加速度 (m/s²)

传感器把液体压力变化转换成毫伏级电压信号，再经电路转换处理，产生了随液位变化的 4-20mA 电信号。

规格参数

| | | |
|------|---|------------------------------------|
| 测量范围 | 导气电缆式最小(0~0.5)m 不锈钢导气管式最小(0~0.35)m | 导气电缆式最大(0~100)m 不锈钢导气管式最大(0~4)m |
| 测量精度 | 0.5 级 | |
| 介质温度 | 缆式 -20℃~+70℃ | 杆式 -30℃~+85℃ |
| 环境温度 | -40℃~+85℃ | |
| 过程连接 | 螺纹安装 M48 (也可以按用户要求生产) 法兰安装 DIN2501 DN40 PN0.6 (也可以按用户要求生产) | |

| | | | |
|-----------|--|-----|-------------------------|
| 与介质接触部分材质 | 导气电缆是聚丙烯或聚胺脂，集气筒是 304（也可以按用户要求生产）。 不锈钢管导气管是 304，（也可以按用户要求生产）。 | | |
| 接线端口 | M20*1.5 或其它要求 | | |
| 电气连接 | (12.5~30)V DC | 两线制 | 4~20mA 模拟信号或带 HART 通讯协议 |
| 防爆标志 | ExiaIICT5 | | |

接线方法

拧开仪表后盖，就是仪表接线端子。这种仪表有三种接线方法：

第一种，就是常用的两线制 4~20mA 接法（见图 3）。

第二种，两线制 4~20mA 叠加 HART 单点通讯（见图 4）。

第三种，HART 多点通讯。（见图 5）。

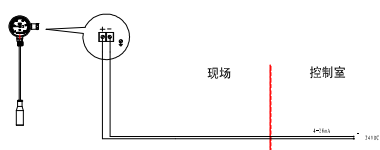


图3



图4

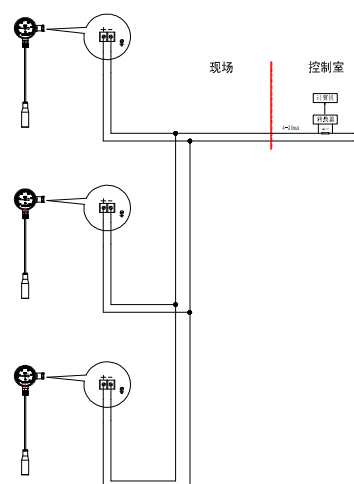
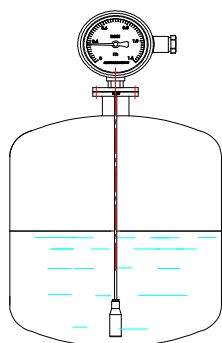


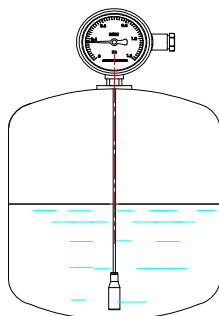
图5

安装方式

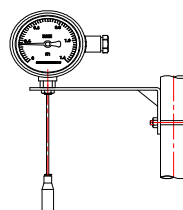
下面介绍四种安装方式，仅供参考。第一种，将仪表的法兰安装在灌体上。第二种，将仪表的螺纹安装在灌体上。第三种，借助支架安装在管道上。第四种，借助支架安装墙体上。



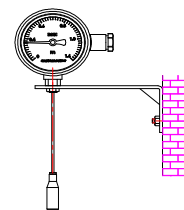
法兰安装



螺纹安装



管道安装



墙体安装

选型代码

| | | | | | | |
|---------|---------------------------|-------------------|---|---|------|---|
| DP8802 | 静压液位计 | | | | | |
| 1. 形式 | | | | | | |
| C | 聚丙稀导气电缆 | | | | | |
| D | 聚胺脂导气电缆 | | | | | |
| E | 不锈钢 304 导气管 | | | | | |
| F | 不锈钢 316 导气管 | | | | | |
| G | 其它 | | | | | |
| 2. 安装方式 | | | | | | |
| O | 法兰安装 | | | | | |
| P | 螺纹安装 | | | | | |
| Q | 管道安装 | | | | | |
| M | 墙体安装 | | | | | |
| N | 其它 | | | | | |
| 3. 测量范围 | | m | | | | |
| 4. 插入深度 | | m | | | | |
| 8. 介质密度 | | kg/m ³ | | | | |
| 8. 变送器 | | | | | | |
| A | 两线制 4-20mA | | | | | |
| B | 两线制 4-20mA 带 HART 通讯协议 | | | | | |
| DP8802 | D | 0 | 5 | 6 | 1000 | A |

例如：有一个静压液位计，用的是聚胺脂导气电缆，法兰式安装，侧量范围是 5 米，插入深度是 6 米，介质密度是 1000kg/ m³，工作在两线制 4-20mA。要这样写选型代码 DP8802-D-0-5-6-1000-A。

定货须知

客户定货时请提供下列信息：

1. 测量范围。
2. 插入深度。
3. 介质密度。
4. 安装方式。
5. 介质温度。