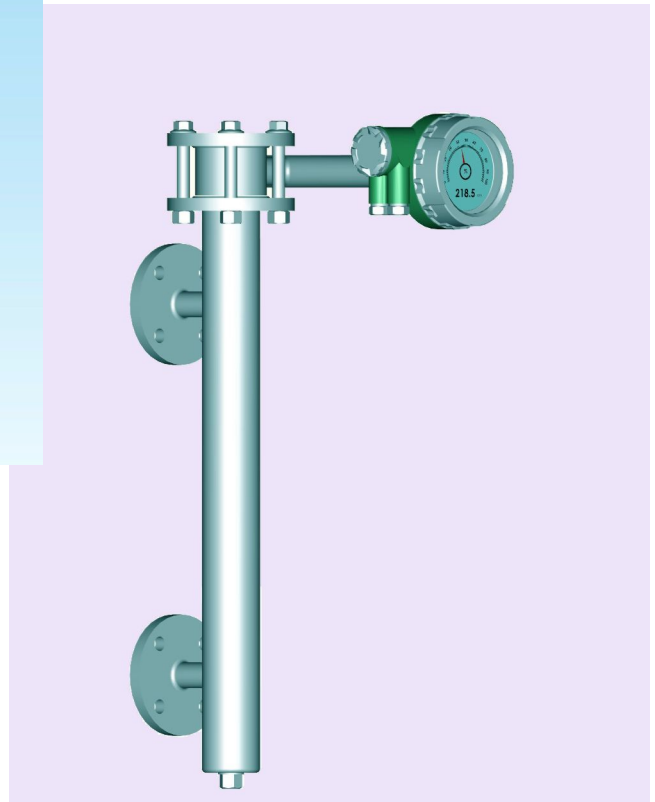
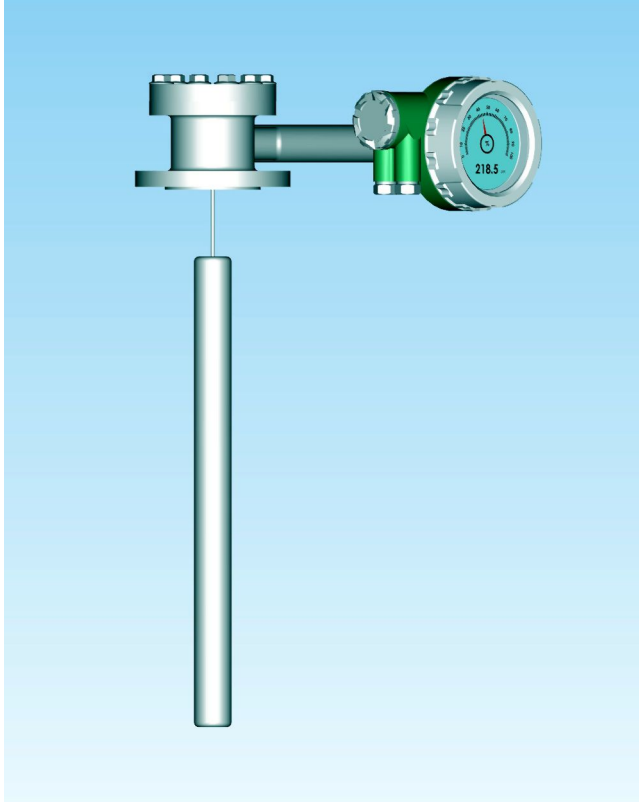


扭力管

FY86T 浮筒液位计



北京空港北光仪表有限公司

Beijing Airport Beiguang Instruments Co., Ltd

概述

FY86T 浮筒液位计是根据阿基米德定律和磁耦合原理设计的液位测量仪表。广泛应用在石油、化工、冶金、制药等领域液位测量。

这种仪表即可以通过LCD液晶屏现场显示液位，也可以将液位信号转换成4-20mA的电流信号远传给控制室。有HART 通讯功能，可以接成单点或多点与主机通讯。

结构和原理

FY86T 浮筒液位计由浮筒、挂钩、杠杆、刀口刃、扭力管和传感器组成。(见:图 1)

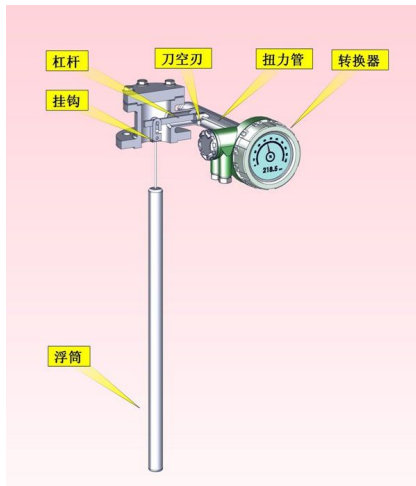
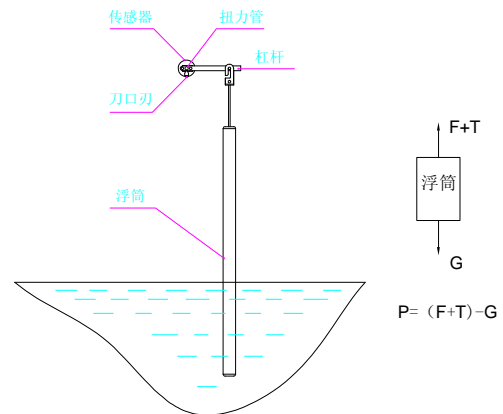


图 1



P-浮筒受到的力 F-浮力 T-弹力 G-重力

图 2

浸在液体中的浮筒受到向下重力，向上的浮力和向上的扭力管弹力的作用。当这三个力平衡时，浮筒就静止在某一位置。当液位变化时，浮筒所受的浮力也发生变化，力的平衡状态被打破，引起扭力管弹力的变化，使扭力管扭动，达到了新的力平衡。扭力管带动传感器产生角位移，经过信号处理电路，产生随液位的变化的电信号。(见:图 2)

规格参数

测量范围	(0.3~6)m
准确度	0.5 级
工作压力	最大 32MPa
输出信号	两线制 4-20mA 带 HART 通讯
供电电源	(12~30) VDC
介质密度	(450 ~2000) kg/m ³
介质密度差	150kg/m ³ (用于界位测量)
介质温度	标准型 (-40~+100) °C 高温型 (100~250) °C
环境温度	(-40~+70) °C
电气接口	M20 × 1.5
法兰标准	侧测安装 DIN2501 DN40 PN4.0 凸面 (也可按用户要求生产) 顶置安装 DIN2501 DN100 PN1.6 凸面 (也可按用户要求生产)
防护等级	IP65
防爆标志	Ex (ia) II CT5 Exd II CT6

接线方法

拧开仪表后盖，就是仪表接线端子。这种仪表有三种接线方法：

第一种，就是常用的两线制 4-20mA 接法。（见：图 3）

第二种，两线制 4-20mA 叠加 HART 单点通讯。（见：图 4）

第三种，HART 多点通讯。（见：图 5）

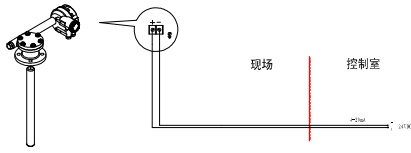


图 3

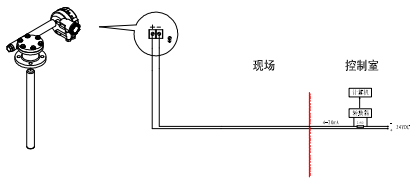


图 4

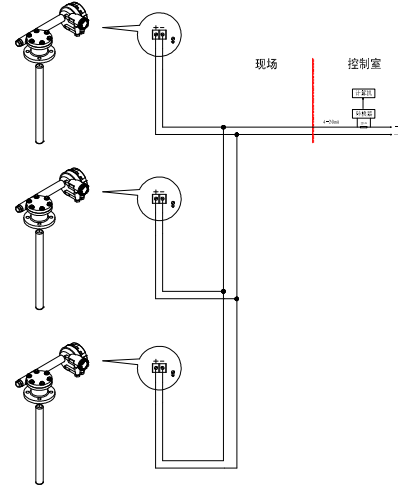


图 5

安装类型及形式

安装类型分别为：F 型、D 型、C 型、P 型和 E 型（图 6）。其中：

F 型为顶侧式安装（见图 F）；

D 型为顶装式安装，无稳流套，适合液位较稳定情况（见图 D）；

C 型为侧侧式安装（见图 C）；

P 型为顶装式安装，带稳流套，适合液位不稳定的情况（见图 P）；

E 型为侧第式安装（见图 E）。

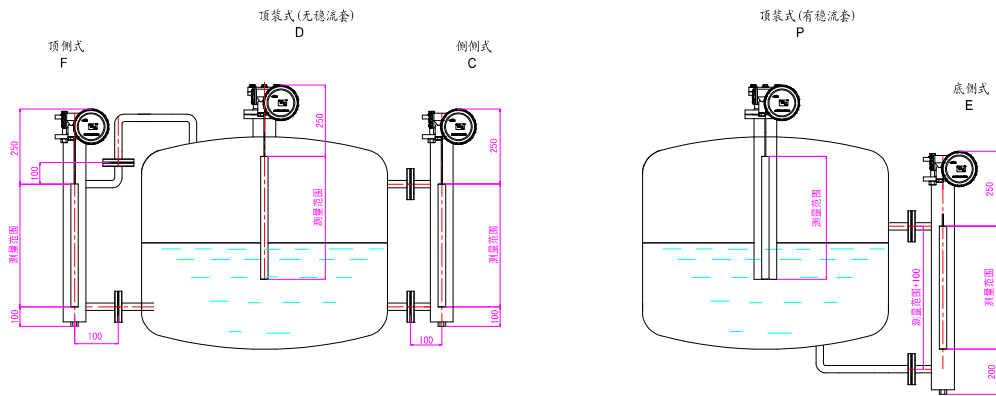


图 6

定货须知

1. 定货时请提供下列参数

安装形式；材质；测量范围；法兰标准、公称通径和工作压力；介质的温度和密度。

顶装式还要提供法兰面到浮筒上端的距离，见图 7 中“？”号的距离。

2. 特殊要求请另加说明。

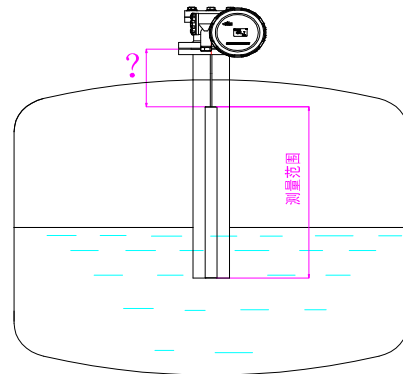


图 7

附加功能

输出开关信号	WE77/Ex1;一个转换端子	WE77/Ex1-G;一个转换端子
触点容量	WE77/Ex2;二个转换端子 4A/250VAC	WE77/Ex2-G;二个转换端子 4A/24VDC
显示	DEC	DEC
材料	YZAISi10Mg	
安装	以 DIN46 227 标准搭接在 35mm 标准条上，获以 DIN43 603 尺寸标准螺纹安装	
连接	自开式紧固端子	
防护类型	IP20, 按 DIN40 050 标准	
环境温度	- 20℃+60℃	